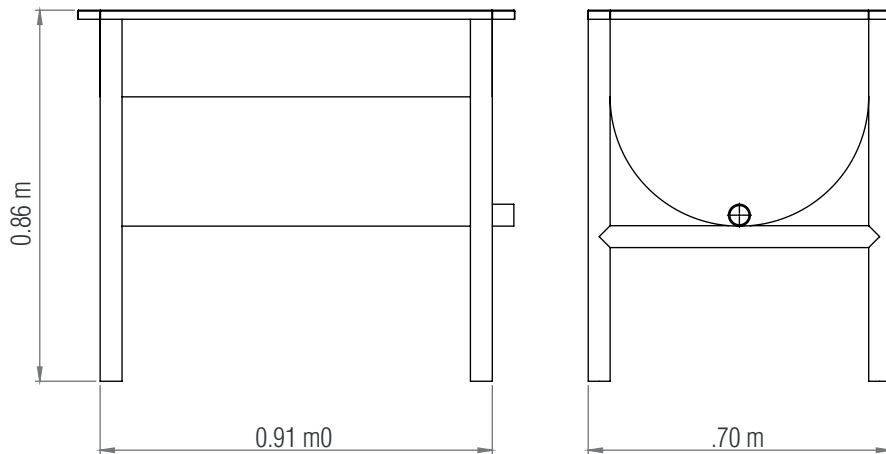


ESPECIFICACIONES

PESO: 38.5 kg



Características principales:

- Mueble para enjuagar nixtamal forrado en acero inoxidable, equipado con tina con declive y desagüe; capacidad de 70 kg. Fabricaciones a su medida.



COMPONENTES:

- Tina •Desagüe