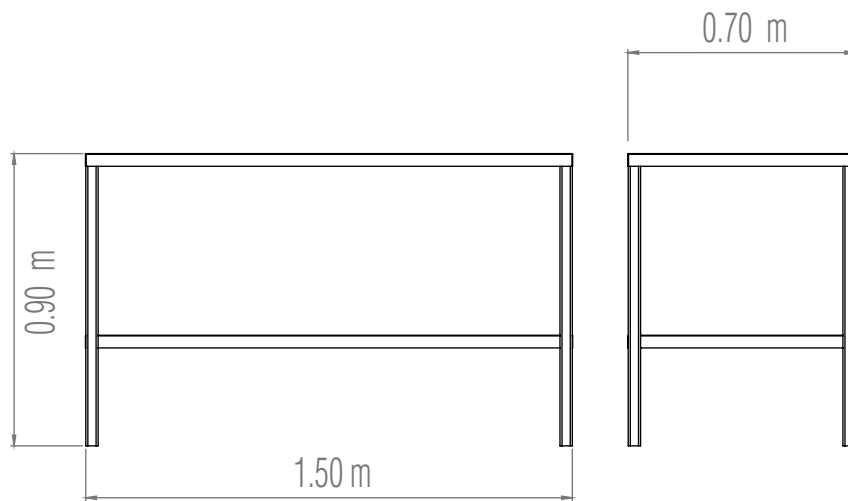


ESPECIFICACIONES

PESO: 42 kg



Características principales:

- Acero inoxidable
- Para colocar masa de maíz y harina

Características del producto:

- Excelente acabado
- Máxima resistencia
- Acabado higiénico



COMPONENTES:

- Entrepañó