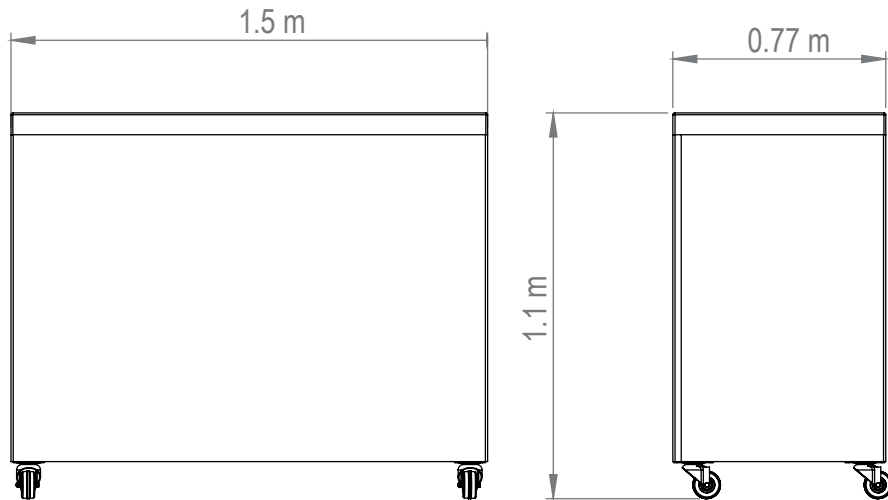


## ESPECIFICACIONES

**PESO:** 50.5 kg



### Características del producto:

- Fabricados en acero inoxidable; grabados en rombos y gajos, con cubierta pulida o espejo y uno o dos cajones