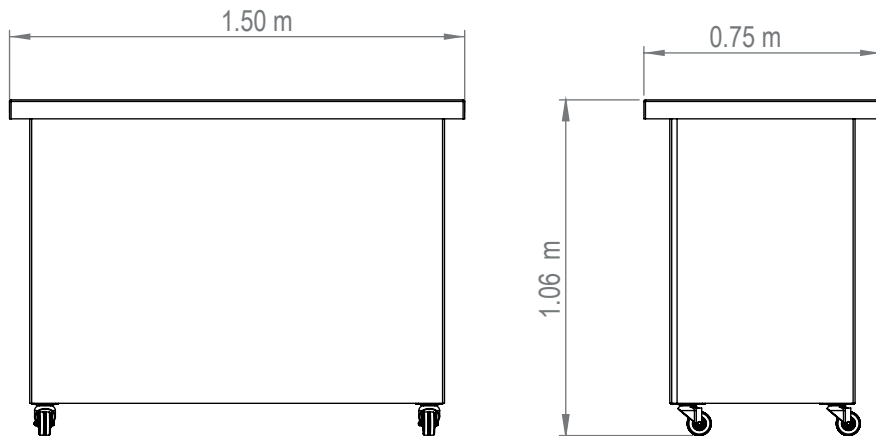


## ESPECIFICACIONES

**PESO:** 88.5 kg



### Características principales:

- Acero inoxidable
- Grabados en rombos y gajos
- Con cubierta pulida o espejo
- Contiene uno o dos cajones

### Características del producto:

- Acero inoxidable
- Excelente acabado
- Alta resistencia

### COMPONENTES:

- Mostrador
- Cajón