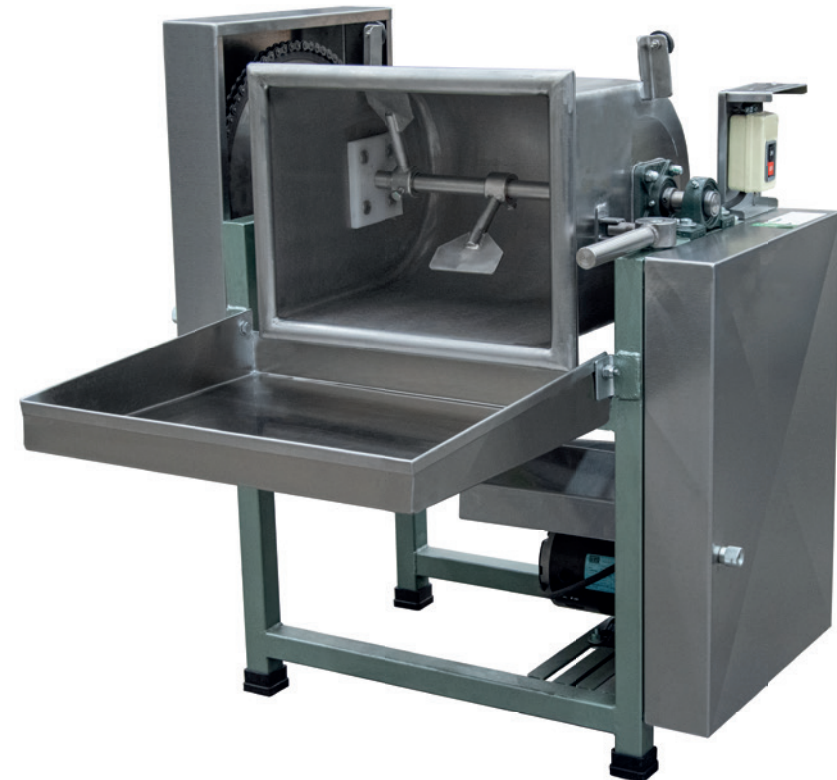


ESPECIFICACIONES

PRODUCCIÓN	CONSUMO	ALTO-ANCHO-LARGO
25 kg	½ HP 0.368 kW/h 110/220 VCA Mono/Bifásico 60 Hz	0.95 m 0.84 m 0.86 m
50 kg	1 HP 0.746 kW/h 110/220 VCA Mono/Bifásico 60 Hz	1.03 m 1.03 m 1.07 m
100 kg	2 HP 1.492 kW/h 220 VCA Bi/Trifásico 60 Hz	1.23 m 1.06 m 1.14 m



Características principales:

- Grado alimenticio
- Fabricada en Acero Inoxidable 304

Características del producto:

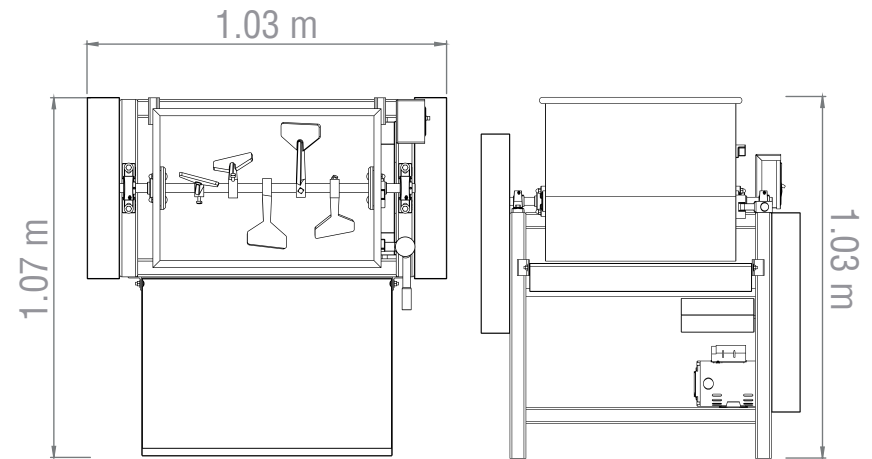
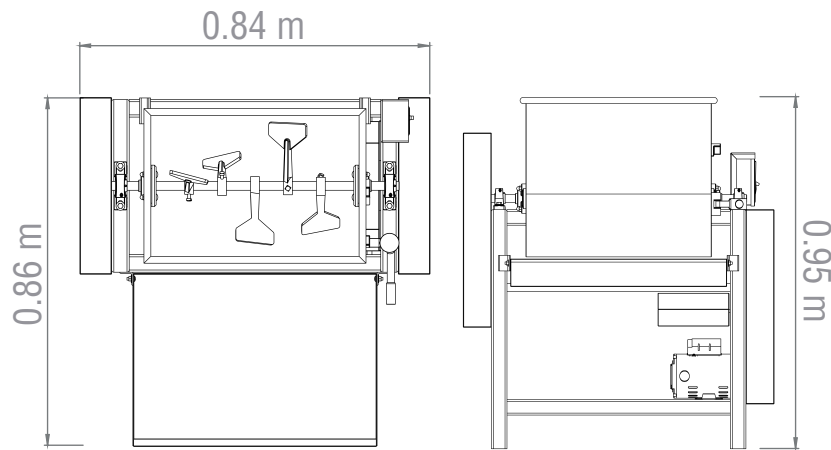
- Fácil mantenimiento
- Ahorra espacio

COMPONENTES:

- Tina
- Paletas
- Flecha
- Charola

25 kg

50 kg



100 kg

